

ALINCO

VHF FM РУЧНОЙ ТРАНСИВЕР

DJ-180

UHF FM РУЧНОЙ ТРАНСИВЕР

DJ-480

ИНСТРУКЦИЯ ПО ЭКСПЛУАТАЦИИ

СОДЕРЖАНИЕ

1. ПРИНАДЛЕЖНОСТИ

1.1 Стандартные принадлежности	3
1.2 Дополнительные принадлежности	4

2. ТЕХНИЧЕСКИЕ ХАРАКТЕРИСТИКИ

2.1 Общие	5
2.2 Передатчик	5
2.1 Приемник	6

3. ФУНКЦИИ УПРАВЛЕНИЯ

3.1 Управление	7
3.2 Жидкокристаллический индикатор	10

4. РАБОТА С УСТРОЙСТВОМ

4.1 Прием	12
4.2 Передача	12
4.3 Выбор частоты	12
4.4 Установка шага частоты	13
4.5 Сдвиг частоты	14
4.6 Кодировщик тона и тональный шумоподавитель	15
4.7 Канал памяти	16
4.8 Канал вызова	17
4.9 Сканирование	18
4.10 Выбор выходной мощности передатчика	19
4.11 Блокировка кнопок/ Блокировка кнопки РТТ	20
4.12 Тональный вызов (только для версий E, EA, EB)	20
4.13 Автоматическое выключение питания	21
4.14 Подсветка	21
4.15 Выключение шумоподавителя	21
4.16 Включение / выключение сигнализации	21
4.17 Сброс	22

5. NI-CD АККУМУЛЯТОР

6. ЗАРЯДНОЕ УСТРОЙСТВО

7. УСТАНОВКА ДОПОЛНИТЕЛЬНЫХ УСТРОЙСТВ

ВВЕДЕНИЕ

Благодарим Вас за приобретение радиостанции "ALINCO". Радиоаппаратура и другие продукты фирмы ALINCO считаются одними из лучших в мире. Радиостанция качественно изготовлена, тщательно проверена на предприятии и обеспечит многолетнее правильное функционирование. Мы надеемся, что вы будете удовлетворены выбором прекрасной радиостанции ALINCO.

1. ПРИНАДЛЕЖНОСТИ

1.1 Стандартные принадлежности

1: есть, 0: нет

Принадлежности	Модификации DJ-180												Модификации DJ-480					
	T	TA	TB	TS	TZ	TA2	TB2	TM	TSA	E	EA	EB	C1	C2	C3	C4	T	E
Блок Ni.Cd аккумуляторов EBP-26N	1	1	1	1	1	1	1	1	1	1	1	1	1	1	1	1	1	1
Сетевое зарядное устройство EDC-49	1	0	1	0	0	0	1	0	1	0	0	0	0	0	0	0	1	0
Сетевое зарядное устройство EDC -50	0	1	0	1	1	1	0	1	0	1	1	1	1	1	1	1	0	1
Антенна EA 0024	1	1	1	1	1	0	0	1	1	1	1	1	0	0	0	0	0	0
Антенна EA 0025	0	0	0	0	0	1	1	0	0	0	0	0	0	0	0	0	0	0
Гарантийный талон FH 0006	1	0	0	0	0	0	0	1	0	0	0	0	0	0	0	0	1	0
Инструкция по эксплуатации	1	1	1	1	1	1	1	1	1	1	1	1	1	1	1	1	1	1
Зажим для ремня (с шурупами)	1	1	1	1	1	1	1	1	1	1	1	1	1	1	1	1	1	1
Ремешок для руки	1	1	1	1	1	1	1	1	1	1	1	1	1	1	1	1	1	1
Крышка переключателя	1	1	1	1	1	1	1	1	1	1	1	1	1	1	1	1	1	1
Антенна EA 0032	0	0	0	0	0	0	0	0	0	0	0	0	1	0	0	0	0	0
Антенна EA 0033	0	0	0	0	0	0	0	0	0	0	0	0	0	1	0	0	0	0
Антенна EA 0034	0	0	0	0	0	0	0	0	0	0	0	0	0	0	1	0	1	1
Антенна EA 0035	0	0	0	0	0	0	0	0	0	0	0	0	0	0	0	1	0	0

1.2 ДОПОЛНИТЕЛЬНЫЕ ПРИНАДЛЕЖНОСТИ

Ni-Cd аккумуляторы 7.2V 700 мАН	EBP-26N (стандарт)
Ni-Cd аккумуляторы 12V 700 мАН	EBP-28N
Ni-Cd долгоживущие аккумуляторы 7.2V 1200 мАН	EBP-24N
Кассета /для сухих элементов (1,5V x 6pcs)	EDH-11
Зарядное устройство.....	EDC-49 (для сети 117V)
Зарядное устройство.....	EOC-50 (!!!) (для сети 220/240V)
Передвижной кронштейн	EBC-6
Зарядное устройство быстрое	EDC-45 (для сети 117V)
Зарядное устройство быстрое	EDC-46 (для сети 220/240V)
Гарнитура (внутренняя)	EME -1 3
Гарнитура	EME -12
Микрофон	EMS-9
Чехол	ESC-18 (стандартный 7,2 V)
Чехол	ESC-19 (дополнительный 12V)
Микрофон	EME -15
Устройство тонального шумоподавителя	EJ-17U (стандарт. для T)
Устройство копирования DTMF с клавиатурой.....	EJ-13U
Устройство 50 каналов памяти	EJ-14U
Устройство 200 каналов памяти	EJ-15U
Устройство	EDH-12

2. ТЕХНИЧЕСКИЕ ХАРАКТЕРИСТИКИ

2.1 Общие

Диапазон частот:	прием: 137.000 -173.995 МГц (модификации Т и ТМ) передача: 144.000 -147.995 МГц (модификации Т и ТМ) прием: 137.000 -173.995 МГц (ТА,ТВ, ТА2,ТВ2) передача: 137.000 -173.995 МГц (ТА, ТВ, ТА2,ТВ2) прием/передача: 144.000 -145.995 МГц (ТС,ТSA,ТZ, Е,ЕА,ЕВ) прием/передача: 440.000 - 449.995 МГц (только DJ-480Т) прием/передача: 430.000 - 439.995 МГц (только DJ-480Е) прием/передача: 400.000 - 519.995 МГц (только DJ-480С)
Шаг частоты:	5, 10, 12.5, 15, 20, 25 кГц.
Каналы памяти:	10 каналов (стандарт).
Сопротивление антенны:	50 Ом.
Модуляция:	F3E (FM).
Требования к источнику питания	5.5V -13,8V постоянного тока (рекомендуется 7.2V Ni-Cd).
Размеры:	Приблизительно 132 x 58 x 33 мм.
Вес:	Приблизительно 350 грамм.

2.2 ПЕРЕДАТЧИК

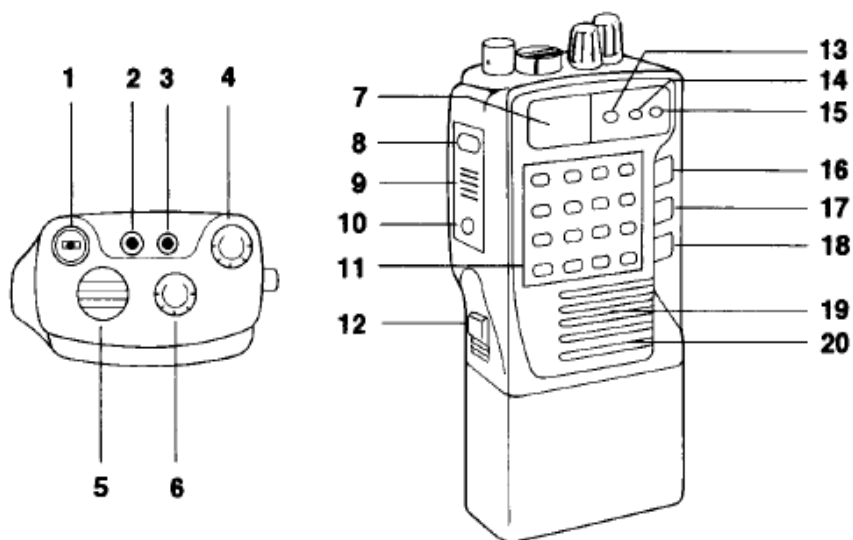
Выходная мощность:	около 5.0 Ватт с 12V Ni-Cd аккумуляторами. около 2.0 Ватт со стандартными 7V Ni-Cd аккумуляторами. (144.000 -147.995 МГц) (160.000 -165.000 МГц) только ТА2,ТВ2 (440.000 - 449.995 МГц) только DJ-480Т (430.000 - 439.995 МГц) только DJ480Е (400.000 - 420.000 МГц) только DJ-480С1 (450.000 - 470.000 МГц) только DJ-480С2 (430.000 - 450.000 МГц) только DJ-480С3 (470.000 - 490.000 МГц) только DJ-480С4
Система модуляции:	Частотная модуляция.
Максимальная девиация частоты:	+ /-5 кГц.
Частота тона:	38 тонов от 67.0 до 250.3 Гц. (относится к модификациям Е.ЕА,ЕВ).
Кодировщик DTMF:	(модификации ТZ ,ЕВ).
Тональный вызов:	(модификации Е, ЕА, ЕВ).

2.3 ПРИЕМНИК

Система приемника:	Супергетеродин с двойным преобразованием.
Промежуточные частоты:	1-я: 21.4 МГц (30.85 для DJ-480)
Чувствительность:	2-я: 455 кГц — не хуже 0.16мкV при 12dB SINAD (144.000 - 147.995 МГц) (160.000 - 165.000 МГц) только TA2, TB2 (440.000 - 449.995 МГц) только DJ-480T (430.000 - 439.995 МГц) только DJ-480E (400.000 - 420.000 МГц) только DJ-480C1 (450.000 - 470.000 МГц) только DJ-480C2 (430.000 - 450.000 МГц) только DJ-480C3 (470.000 - 490.000 МГц) только DJ-480C4

3. ФУНКЦИИ УПРАВЛЕНИЯ

3.1 Управление



1. Антенный разъем BNC

Подключите спиральную резиновую антенну, или внешнюю антенну к этому разъему.

2. Гнездо громкоговорителя

Это гнездо служит для подключения внешнего громкоговорителя. Рекомендуются дополнительные устройства фирмы ALINCO.

3. Гнездо микрофона

Это гнездо служит для подключения внешнего микрофона. Рекомендуются дополнительные устройства фирмы ALINCO.

4. Настройка

Ручка настройки используется для изменения рабочей частоты станции с установленным шагом в режиме VFO. Она также служит для изменения номера канала памяти в режиме "ПАМЯТЬ".

5. Настройка шумоподавителя

Когда в режиме приема в эфире нет полезного сигнала, следует поворачивать ручку контроля шумоподавителя по часовой стрелке до тех пор, пока не исчезнет фоновый шум.

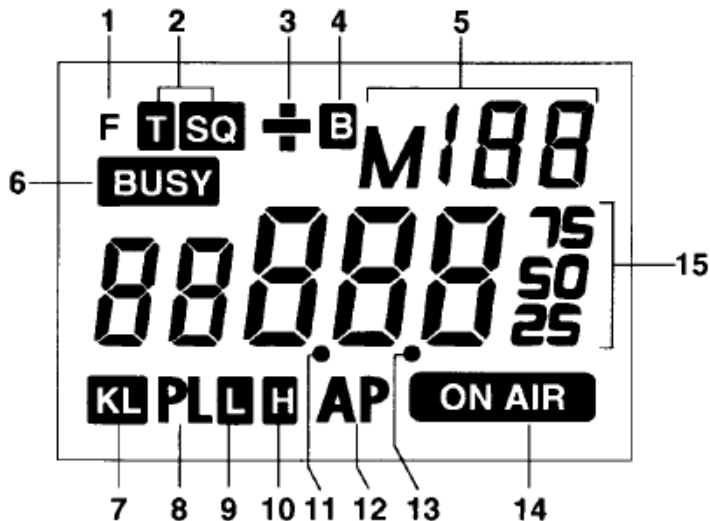
6. ВКЛ/ВЫКЛ Громкость

В крайнем положении против часовой стрелки, радиостанция выключена. Поворачивайте ручку по часовой стрелке для включения радиостанции и увеличения громкости.

- | | |
|--|---|
| 7. LCD - Жидкокристаллический индикатор. | Индикатор показывает состояние всех функций радиостанции. |
| 8. Функциональная (F) кнопка | Эта кнопка используется для доступа ко всем вторичным функциям кнопок (напечатанным синим цветом). |
| 9. PTT Кнопка Прием/Передача | Для передачи нажмите эту кнопку и говорите в микрофон. |
| 10. Кнопка тонального вызова | На радиостанции модификации DJ-180E эта кнопка вызывает передачу в эфир тонального вызова. На радиостанции модификации DJ-180T эта кнопка параллельна кнопке PTT. |
| 11. Клавиатура DTMF | При нажатии клавиш в режиме передачи, передаются в эфир тона DTMF. |
| 12. Кнопка снятия батарей | Используется для отключения аккумуляторов. Для снятия аккумуляторов подвиньте вверх и не отпускайте эту кнопку и одновременно сдвигайте аккумуляторы в левую сторону. |
| 13. Кнопка V/M, OFFSET | <p>(1) Эта кнопка переключает режимы VFO и ПАМЯТЬ (режим настройки по частоте и режим переключения каналов памяти). Нажмите эту клавишу. На индикаторе появится буква "M", означающая, что радиостанция находится в режиме MEMORY (ПАМЯТЬ). Когда "M" не горит, устройство находится в режиме VFO.</p> <p>(2) Нажмите и не отпускайте кнопку F, затем нажмите кнопку OFFSET для выбора режима "OFFSET".</p> |
| 14. Кнопка SCAN/STEP | <p>(1) Нажмите кнопку для выбора функции SCAN</p> <p>(2) Нажмите и не отпускайте кнопку F, затем нажмите кнопку SCAN/STEP для выбора шага частоты.</p> |
| 15. Кнопка CALL/APO | <p>(1) Нажмите кнопку для установки радио в режим Канала ВЫЗОВА.</p> <p>(2) Нажмите и не отпускайте кнопку F, затем нажмите кнопку CALL/APO для установки функции автоматического отключения питания.</p> |

16. Кнопка LAMP,
KL.PL (1) Нажмите эту кнопку и загорится подсветка индикатора на 5 сек.
(2) Нажмите и не отпускайте кнопку F, затем нажмите кнопку LAMP,
KL.PL. Показания индикатора будут следующими:
-При одинарном нажатии на индикаторе появится сигнал "KL".
-При двойном нажатии на индикаторе появится сигнал "PL".
-При тройном нажатии на индикаторе появится сигнал "KL" и "PL".
17. Кнопка MONI, H/L (1) Нажмите эту кнопку для отключения шумоподавителя.
Отпустите кнопку для его включения. (2) Нажмите и не отпускайте
кнопку F, затем нажмите кнопку "MONI,H/L" для изменения
выходной мощности.
18. Кнопка TONE,MW (1) Когда радиостанция снабжена устройством тонального
шумоподавителя, доступна функция тонального шумоподавителя.
(стандартная модель US)
(2) В режиме VFO нажмите и не отпускайте кнопку F. Затем
нажмите кнопку "TONE, MW" для записи частоты и других
параметров в канал памяти.
19. Громкоговоритель Громкоговоритель встроенный.
20. Микрофон Встроенный электретный конденсаторный микрофон.

3.2 ЖИДКОКРИСТАЛЛИЧЕСКИЙ ИНДИКАТОР



1. F (ФУНКЦИЯ)

Символ "F" появится на индикаторе при нажатии кнопки F.

2. T.SO (Тональный
Шумоподавитель)

Символ "т" появляется на индикаторе в режиме кодирования тона, а символы "T" и "SO" в режиме тонального шумоподавителя.

3. +/- (Сдвиг частоты
передачи)

Для выбора автоматического сдвига частоты передачи нажмите и не отпускайте кнопку F, затем нажмите кнопку VfM.OFFSET. Индикатор покажет следующее:

(1) Когда клавиша OFFSET нажата однократно появится символ "-".

(2) Когда клавиша OFFSET нажата дважды появится символ "+".

(3) Когда клавиша OFFSET нажата три раза дисплей вернется к индикации частоты.

4. Разряд батарей

Символ "B" появится на индикаторе в случае необходимости заряда, или замены батарей.

5. Номер памяти

Число означает номер канала памяти.

6. Занято

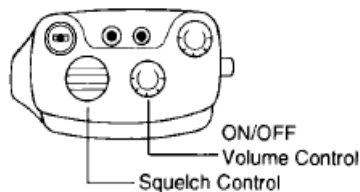
"BUSY" появится при открытии шумоподавителя.

www.ALINCO-RADIO.RU

- 7.KL "KL" появится, когда активирована функция фиксации кнопок (KEY LOCK).
- 8.PL "PL" появится, когда активирована функция фиксации кнопки PTT.
9. Низкая Мощность "L" появится, когда активен низкий уровень выходной мощности.
10. Высокая мощность "H" появится, когда активен высокий уровень выходной мощности.
11. Десятичная точка частоты Когда на индикаторе отображается частота приема, передачи, или сдвига частоты десятичная точка разделяет Мегагерцы и сотни килогерц.
- 12.AP Символ "AP" появится при активации режима автоматического отключения питания.
13. Десятичная точка тональной частоты При отображении тональной частоты десятичная точка разделяет Герцы и десятые доли Герца.
14. ON AIR Сообщение "ON AIR" появляется при передаче.
15. Индикатор частоты Отображает принимаемые и передаваемые частоты, сдвиги частоты, частоту тона и шаг изменения частоты в зависимости от выбранного режима.

4. РАБОТА С УСТРОЙСТВОМ

4.1 Прием



1. Поверните ручку "ON/OFF Volume Control" по часовой стрелке для включения питания. Для увеличения громкости поворачивайте ручку по часовой стрелке и установите требуемый уровень. 2. Медленно поворачивайте ручку "Squelch Control" по часовой стрелке, пока не исчезнет "белый шум". 3. Выберите требуемую частоту. (См. "4.3 Выбор частоты".) Когда на выбранной частоте появится сигнал, на индикаторе возникнет сообщение "BUSY" и будет слышен голос.

4.2 Передача

1. Выберите требуемую частоту. (См. "4.3 Выбор частоты".)
2. Нажмите кнопку РТТ, и устройство начнет передачу. Говорить следует в микрофон, встроенный в переднюю панель при нажатой кнопке РТТ.

3. Отпустите кнопку РТТ для включения режима приема.
ЗАМЕЧАНИЕ:

Если нажать кнопку РП вне диапазона передачи, на индикаторе появится сообщение OFF и передача не включится.

4.3 Выбор частоты.

Убедитесь, что на индикаторе отсутствуют "М" или "С" в режиме VFO.
Режим VFO может быть получен путем нажатия кнопки V/M, OFFSET.

Изменение частоты на установленный шаг:

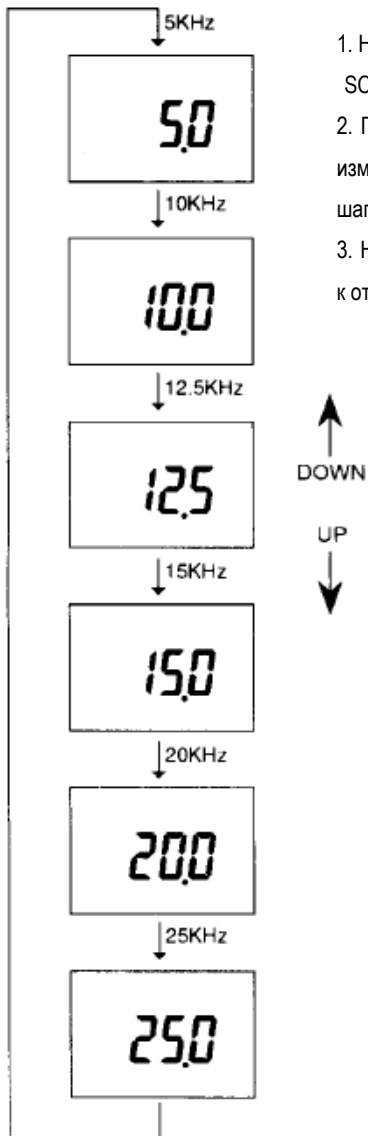
1. Поворачивайте ручку настройки по часовой стрелке: частота увеличивается при каждом щелчке на величину установленного шага.

2. Поворачивайте ручку настройки против часовой стрелки: частота уменьшается на величину установленного шага при каждом щелчке.

Шаг в 1 МГц.

Когда нажата и удерживается кнопка F, частота уменьшается, или увеличивается на 1 МГц в зависимости от направления вращения.

4.4 Установка шага изменения частоты.

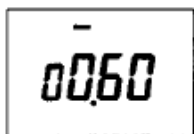


1. Нажмите и не опускайте кнопку F, затем нажмите кнопку SCAN, STEP.
2. Поворачивайте ручку по или против часовой стрелки, для изменения шага, как показано слева. Выберите подходящий шаг сетки.
3. Нажмите клавишу V/M, OFFSET. Индикатор возвращается к отображению частоты.

4.5 СДВИГ ЧАСТОТЫ

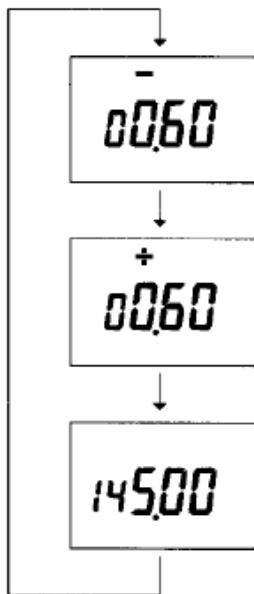
Почти все ретрансляторы работают в дуплексном режиме. Они принимают одну частоту, а передают другую. Разница между этими частотами представляет собой сдвиг частоты. Диапазон этого сдвига частоты лежит в пределах от 0 до 15.995 МГц.

- (1) Установка сдвига частоты.



1. Нажмите и не отпускайте кнопку F, затем нажмите кнопку V/M, OFFSET. На индикаторе появится сдвиг частоты.
2. Поворачивайте ручку настройки по часовой стрелке: сдвиг будет увеличиваться на величину шага при каждом щелчке.
3. Поворачивайте ручку настройки против часовой стрелки; сдвиг будет уменьшаться на величину шага при каждом щелчке.
4. Когда нажата и удерживается кнопка F, сдвиг уменьшается, или увеличивается на 1 МГц в зависимости от направления вращения.
5. Нажмите и не отпускайте кнопку F, затем нажмите кнопку V/M, OFFSET. Направление сдвига будет меняться, как показано на рисунке.

- (2) Установка направления сдвига



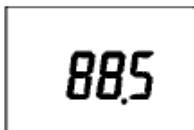
6. Нажмите клавишу V/M, OFFSET Индикатор возвращается к отображению частоты.

www.ALINCO-RADIO.RU

4.6 Кодировщик тона и тональный Шумоподаватель.

Эта функция действует в случае, когда установлено дополнительное устройство тонального шумоподавателя.

(1) Установка частоты тона



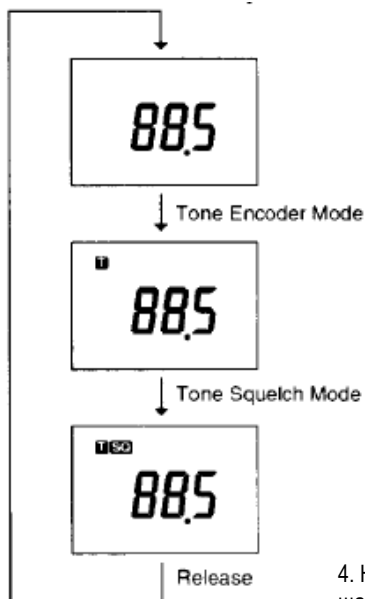
1. Нажмите кнопку TONE/MW. На индикаторе появится частота тона.
2. Поворот ручки настройки по часовой стрелке увеличивает частоту, а поворот против часовой стрелки уменьшает. Может быть выбран один из 38 стандартных тонов, перечисленных ниже.

67.0	71.9	74.4	77.0	79.7	82.5
85.4	88.5	91.5	94.8	97.4	100.0
103.5	107.2	110.9	114.8	118.8	123.0
127.3	131.8	136.5	141.3	146.2	151.4
156.7	162.2	167.9	173.8	179.9	186.2
192.8	203.5	210.7	218.1	225.7	223.6
241.8	250.3				

Табл. 1. частоты тона

(2) Установка тонального кодера/ шумоподавателя

3. После того, как выбран тон, могут быть выбраны режимы - "T", или "TSQ" путем неоднократного нажатия кнопки TONE,MW, как показано ниже.



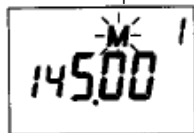
4. Нажмите Клавишу V/M ,OFFSET. Индикатор возвращается к отображению частоты.

www.ALINCO-RADIO.RU

4.7 Каналы памяти

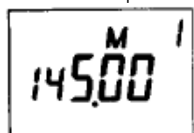
- (1) Доступ к каналам памяти.

Мигающая 'М'



Данные VFO

Не мигающая 'М'



Данные ПАМЯТИ

- (2) Хранение частоты в канале памяти.

- (3) Удаление канала памяти.

- (4) Что может храниться в памяти.

Радиостанция имеет 10 каналов памяти (стандарт 0-9). Существует 2 типа дополнительных устройств памяти. Одно дополнительное устройство памяти имеет 50 каналов (0-49), и другое имеет 200 каналов памяти (0-199).

1. Нажмите кнопку V/M, OFFSET.

На индикаторе появится символ "М" и устройство перейдет в режим ПАМЯТЬ.

Мигающий символ "М" означает, что канал памяти не используется, и на индикаторе отображаются данные режима VFO.

Непрерывно светящийся символ "М" означает, что в канале памяти хранятся данные.

2. Поворачивайте ручку настройки по часовой стрелке: номер канала памяти будет нарастать на единицу при каждом щелчке.
3. Поворачивайте ручку настройки против часовой стрелки: номер канала памяти будет убывать на единицу при каждом щелчке.
4. Когда установлено дополнительное устройство памяти поворот ручки настройки при нажатой кнопке F вызывает изменение номера канала на 10.

1. Нажмите кнопку V/M, OFFSET для выбора режима -ПАМЯТЬ".
2. С помощью ручки настройки выберите номер требуемого канала памяти.
3. Нажмите кнопку V/M, OFFSET для возврата в режим VFO.
4. Выберите требуемую частоту. Если необходимо установите смещение и тональные функции.
5. Нажмите и удерживайте кнопку F, затем нажмите кнопку TONE, MW. Прозвучит звуковой сигнал. Теперь значение частоты режима VFO записано в выбранный канал памяти.

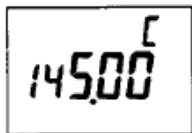
1. Нажмите кнопку V/M, OFFSET для выбора режима "ПАМЯТЬ".
2. С помощью ручки настройки выберите номер требуемого канала памяти.
3. Нажмите и удерживайте кнопку F, затем нажмите кнопку TONE, MW. Прозвучит звуковой сигнал. Хранившаяся в канале памяти частота теперь удалена. На индикаторе появится мигающий символ "М" и данные режима VFO.

1. Частота
2. Частота сдвига
3. Направление сдвига +/-
4. Частота тона (дополнительно)
5. Выбор Кодировщика тона/Тонального Шумоподавителя

4.8 Канал вызова

Исходное значение частоты канала вызова составляет 145.00 МГц

(1) Доступ к каналу вызова.



(2) Изменение частоты в канале вызова.

(3) Удаление частоты из канала вызова.

1. Нажмите кнопку Call, APO. Вы получите доступ к каналу вызова, и на индикаторе появится символ "C".

В режиме канала вызова частота и номер канала памяти не могут быть изменены с использованием ручки настройки.

2. Нажмите кнопку Call ,APO еще раз для возврата в режимы VFO, или ПАМЯТЬ.

Каналу вызова присвоен канал памяти 0. Вся информация, записанная в канал памяти 0 может быть легко доступна с помощью кнопки Call, APO.

См. "4.7 Каналы памяти (2) Хранение частоты в канале памяти".

Если данные из канала памяти удалены, то доступ к каналу вызова не может быть получен, даже если вы нажмете кнопку Call, APO.

См. "4.7 Каналы памяти (3) Удаление канала памяти".

4.9 Сканирование

(1) Сканирование в режиме VFO.



1. Нажмите кнопку V/M,OFFSET для выбора режима VFO.

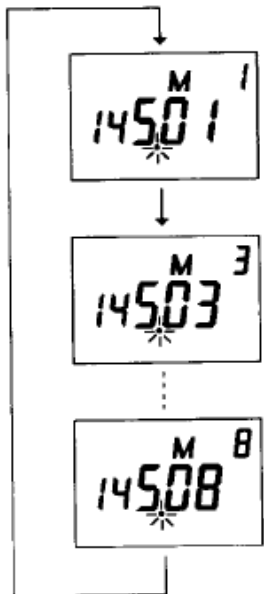
2. Нажмите кнопку SCAN,STEP.

Десятичная точка частоты начнет мигать, индицируя, что началось сканирование.

3. Поверните ручку настройки по часовой стрелке для запуска сканирования в направлении увеличения и против часовой стрелки для сканирования в сторону уменьшения частоты с шагом изменения частоты. Сканирование будет производиться по всему диапазону настройки радио.

4. Нажмите кнопку SCAN, STEP еще раз для остановки сканирования.

(2) Сканирование памяти.



1. Нажмите кнопку V/M, OFFSET для выбора режима ПАМЯТЬ
2. Нажмите кнопку SCAN, STEP.

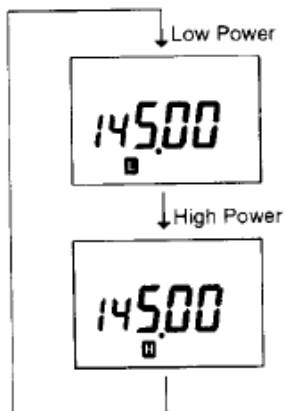
Десятичная точка частоты начинает мигать для индикации сканирования.

3. Поверните ручку настройки по часовой стрелке для запуска сканирования в направлении увеличения и против часовой стрелки для сканирования в сторону уменьшения номеров каналов памяти. Сканирование будет происходить только по каналам, в которых записаны данные.

4. Нажмите KHO1KY SCAN, STEP еще раз для остановки сканирования.

Сканирование останавливается на занятых каналах или частотах и затем, через 5 сек., продолжается даже в том случае, если канал остается занятым. Сканирование продолжается только в том случае, если получаемый сигнал пропадает.

4.10 Выбор выходной мощности передатчика.



Нажмите и не отпускайте кнопку F, затем нажмите кнопку MONI, H/L. Выходная мощность передатчика изменится как показано на рисунке.

4.11 Блокировка кнопок / блокировка кнопки РТТ.

Нажмите и не отпускайте кнопку F, затем нажмите кнопку LAMP, KL, PL. Установки изменятся, как показано на рисунке.



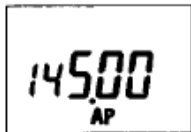
В режиме блокировки кнопок (KEY LOCK), кнопки "LAMP", "MONI", "PTT", и "TONE BURST" остаются доступными. В режиме блокировки кнопки РТТ (PTT LOCK), радио не будет переключаться в режим передачи даже при нажатии кнопок "PTT" и "TONE BURST".

4.12 Передача тонального сигнала (TONE BURST) (Только для модификаций E, EA, EB)

При нажатии кнопки "TONE BURST", расположенной под кнопкой РТТ, передается тональный сигнал с частотой 1750 Гц. Это необходимо для многих европейских ретрансляторов.

4.1.13 Автоматическое отключение питания

(1) Для активации режима



(2) Работа режима
автоматического отключения
питания

Функция APO защищает аккумуляторы от случайной разрядки, когда радиостанция оказывается, забыта во включенном состоянии.

Нажмите и не отпускайте кнопку F, затем нажмите кнопку CALL/APO. На индикаторе появятся символы "AP".

Для отключения режима APO нажмите и не отпускайте кнопку F, затем нажмите кнопку CALL/APO.

Если станция не используется в течение приблизительно 30 минут, раздается звуковой сигнал и индикатор гаснет. Радио находится в выключенном состоянии. Для включения радиостанции необходимо выключить и включить питание.

Замечание: Любой сигнал, открывший Шумоподаватель, вызовет обнуление таймера APO.

4.14 Подсветка индикатора

Нажмите кнопку LAMP, KL.PL для включения подсветки. Подсветка отключается автоматически, если в течение 5 секунд не использовать органы управления станции. Подсветка может быть отключена повторным нажатием на ту же КНОПКУ.

4.15 Отключение шумоподавителя

Нажмите и не отпускайте кнопку MONI, H/L для обхода шумоподавителя. В этом режиме могут быть слышны слабые сигналы, уровень которых меньше уровня срабатывания шумоподавителя.

4.16 Включение/ выключение звукового сигнала

Нажмите и не отпускайте кнопку TONE/MW, затем включите радиостанцию. Звуковой сигнал не будет работать.

Для включения звукового сигнала следует повторить эту операцию еще раз.

4.1.17 Сброс

Нажмите и не отпускайте кнопку F, затем включите радиостанцию. Все установки радиостанции будут сброшены в начальные состояния, как указано ниже:

Частота VFO	145.000 МГц
Частота вызова (Канал памяти 0)	145.000 МГц
Каналы памяти 1-9	пусто
Направление сдвига	симплекс
Частота сдвига	0.6 МГц
Установка тона	нет
Частота тона	88.5 Гц
Шаг частоты	5 кГц

ТОЛЬКО ДЛЯ DJ-480T

Частота VFO	445.000 МГц
Частота вызова (Канал памяти 0)	445.000 МГц
Каналы памяти 1-9	пусто
Направление сдвига	симплекс
Частота сдвига	5.0 МГц
Установка тона	нет
Частота тона	88.5 Гц
Шаг частоты	5 кГц

ТОЛЬКО ДЛЯ DJ-480E

Частота VFO	433.000 МГц
Частота вызова (Канал памяти 0)	433.000 МГц
Каналы памяти 1-9	пусто
Направление сдвига	симплекс
Частота сдвига	7.6 МГц
Установка тона	нет
Частота тона	88.5 Гц
Шаг частоты	5 кГц

только для DJ-480C

Частота VFO	433.000 МГц
Частота вызова (Канал памяти 0)	433.000 МГц
Каналы памяти 1-9	пусто
Направление сдвига	симплекс
Частота сдвига	7.6 МГц
Установка тона	нет
Частота тона	88.5 Гц
Шаг частоты	12.5 кГц

5. Ni-Cd АККУМУЛЯТОРНЫЕ БАТАРЕИ. EBP-26N

5. 1 Замечания

1. Аккумуляторные батареи при изготовлении не заряжаются. Они должны быть заряжены перед использованием.

2. Зарядка должна производиться при температуре, лежащей в пределах от 0 до 45 град С. В случае несоблюдения этих условий может происходить неполная зарядка, или ухудшение работы батарей.

3. Не изменяйте, не разбирайте, не поджигайте, не погружайте в воду блок батарей, так как это опасно. Старайтесь не ронять блок батарей, а также не подвергать его сильным ударам.

4. Никогда не перемыкайте коротко выводы батарей на верхней панели блока, так как это может быть опасным для оборудования, или привести к нагреву батарей, который может привести к возгоранию.

5. Слишком долгая зарядка батарей (перезарядка) может привести к ухудшению работы батарей.

6. Блок батарей должен храниться в сухом месте, при температуре от -20 до +45 град С. Температуры, лежащие вне этих пределов, а также высокая влажность могут привести к протеканию жидкости, или коррозии металлических частей батарей.

7. Обычно блок батарей может заряжаться до 300 раз. Однако, если после нормальной зарядки время работы заметно уменьшилось то такие аккумуляторы можно считать испорченными. Когда это случается, аккумуляторы следует заменить.

8. Мы рекомендуем полностью разряжать аккумуляторы перед тем, как производить их зарядку. Это продлит жизнь Ni-Cd батарей.

5.2 Зарядка с помощью устройств EDC-49 или EDC-50

(ток заряда 70mA).

1. Вставьте блок Ni-Cd батарей в зарядное устройство.

2. Оптимальное время зарядки для полностью разряженных батарей составляет 14 часов.

5.3 Технические характеристики

Емкость батарей; 700 мА/ч
Выходное напряжение; 7.2 V

6. ЗАРЯДНОЕ УСТРОЙСТВО

EDC-49 (117V)

EDC-50 (220-240V)

6.1 Установка

Вставьте блок батарей до упора в зарядное устройство с учетом формы направляющих элементов.

6.2 Меры предосторожности

1. Выключайте питание радиостанции при зарядке батарей.
2. Никогда не заряжайте батареи других марок с помощью этого зарядного устройства.

3. Требуемое время зарядки зависит от условий зарядки и модели блока батарей. См. инструкцию по эксплуатации батарей.

4. Никогда не замыкайте выводы зарядного устройства металлическими предметами, так как это может привести к выходу его из строя.

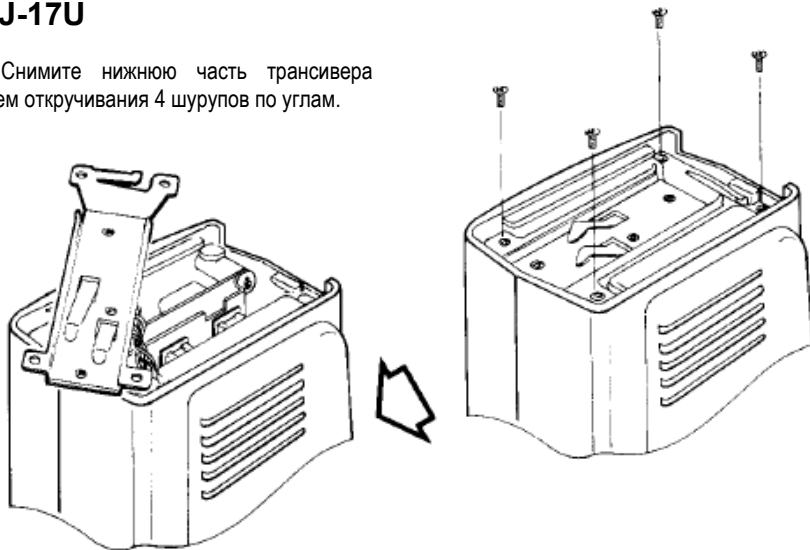
7. УСТАНОВКА ДОПОЛНИТЕЛЬНЫХ УСТРОЙСТВ.

EJ-14U 50 каналов памяти

EJ-15U 200 каналов памяти

EJ-17U

1. Снимите нижнюю часть трансивера путем откручивания 4 шурупов по углам.



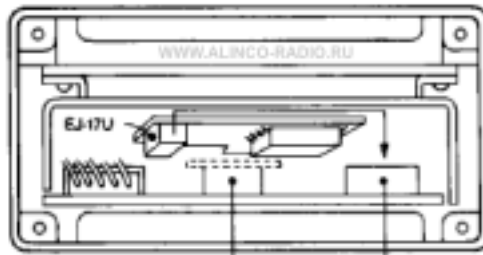


РИС.1

ПЛАТА ПАМЯТИ

EJ-17U ПЛАТА СТССС

2. Возьмитесь пинцетом за заштрихованную часть устройства памяти и выньте его. Если вы устанавливаете устройства EJ-14U, или EJ-15U, то установите его и перейдите к шагу 7. Если вы устанавливаете устройство EJ-17U, то отложите устройство памяти для дальнейшей работы.

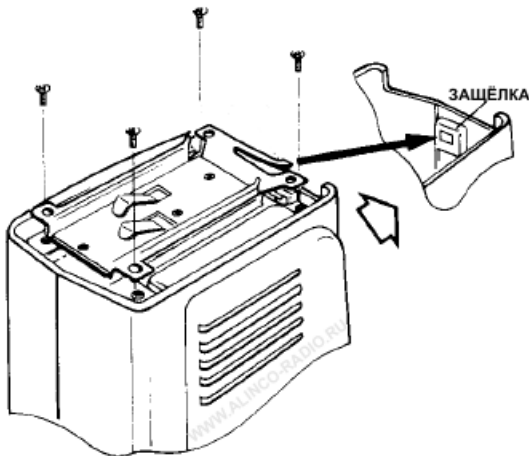
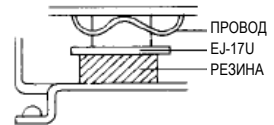
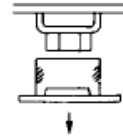
3. Установите устройство EJ-17U, как указано на рис. 1.

4. Вставьте кусок резины между устройством и каркасом.

5. Обрежьте коричневый провод.

6. Установите на место устройство памяти, вынутое на шаге 2.

7. Вставьте металлический лепесток нижней части радиостанции в квадратное отверстие возвратной кнопки, после чего установите ее на место с помощью 4 шурупов.



ИНСТРУКЦИИ ПО БЕЗОПАСНОСТИ

1. Сохраните эти инструкции - эта книга содержит важные инструкции по безопасности и эксплуатации зарядного устройства для батарей модели EDC-49.
2. Перед использованием зарядного устройства прочитайте все инструкции и меры безопасности для зарядного устройства, батарей и Устройства, использующего батареи.
3. ВНИМАНИЕ - для уменьшения риска выхода из строя, заряжайте только NI-Cd батареи, типа EBP-26N и EBP-28N.
4. Не подвергайте зарядное устройство воздействию снега.
5. Использование не рекомендованного производителем зарядного устройства оборудования может вызвать риск пожара, электрического шока, и опасность для людей.
6. Для уменьшения риска порчи электрического шнура не дергайте за шнур, а тяните за вилку шнура при разъединении зарядного устройства.
7. При размещении шнура убедитесь, что на него не наступят и не споткнутся, что он размещен таким образом, чтобы исключить возможность причинения вреда, или стрессов.
8. Удлинитель не должен использоваться за исключением тех случаев, когда он совершенно необходим. Использование неисправного удлинителя может привести к пожару и электрошоку. Если необходимо использовать удлинитель убедитесь что:
 - а) Разъем удлинителя соответствует разъему зарядного устройства.
 - б) Что провод удлинителя хорошо смонтирован и находится в хорошем состоянии.
 - в) Что размер провода соответствует № 18AWG, как минимум и что провод не длиннее 100 футов.
9. Не пользуйтесь зарядным устройством с поврежденным проводом или вилкой. Немедленно замените их.
10. Не пользуйтесь зарядным устройством, если оно получило сильный удар, падало, или получило другие повреждения; отнесите его квалифицированному специалисту.
11. Не разбирайте устройство. Если требуется обслуживание или ремонт отнесите его квалифицированному специалисту. Неверная сборка может привести к пожару или электрошоку.
12. Для уменьшения опасности электрического шока отключайте зарядное устройство от розетки перед техническим обслуживанием или чисткой. Отключение с помощью органов управления не..